



DREHRIEGELVERSCHLUSS MIT RUNDER GRIFFSCHALE

Drehriegelverschluss mit runder Clip-Griffschale und Stangenverriegelung. Schnelle Stangenbefestigung. Drehbewegung der Zunge 90° im oder gegen den Uhrzeigersinn. Universell rechts und links einsetzbar bei Türstärken von 0,8 bis 1,0 mm. Zylinder mit 1.000 Schließungen.



MATERIAL

Cam: Gehärteter Stahl

Sicherungsclip: Polyamide glasfaserverstärkt (PA6GF30)

Cylinder: Brass, nickel plated in matt finish

Griff: Zinc die cast, silver grey coated

Gehäuse: Polyamid glasfaserverstärkt (PA6GF30)

ÄHNLICHE PRODUKTE

Stangen: 2-540, 2-541

Stangenführungen: 2-560, 2-570

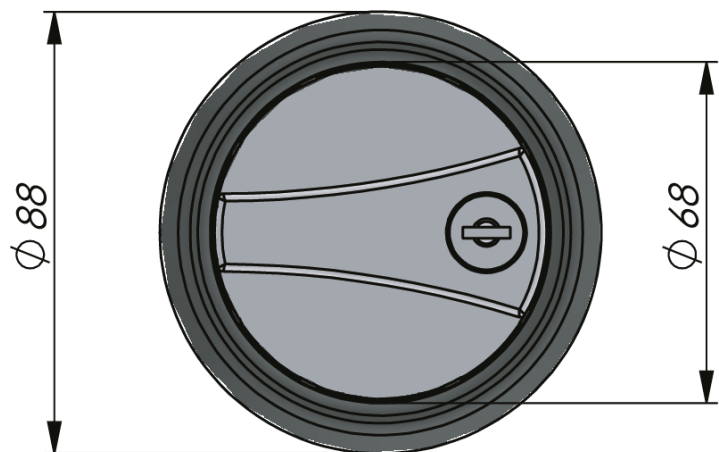
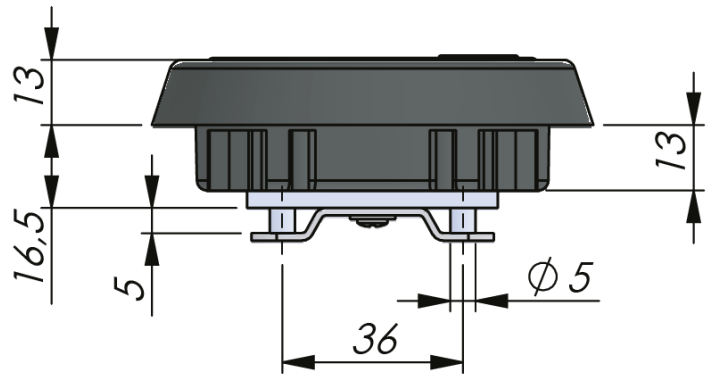
Use the Index Code at industrilas.com

TESTS & STANDARDS

Schlüssel abziehbar in Position: Open / Closed

Zylinder information: Cylinder with other key codes on request

0



Bestell-Nr.	Description	Cam
723101032	Verschiedenschließend	2-Punkt
723101032-1	Keyed alike	2-Punkt
723101080	Verschiedenschließend	3-Punkt
723101080-1	Keyed alike	3-Punkt

Industrilas
— When access counts —

